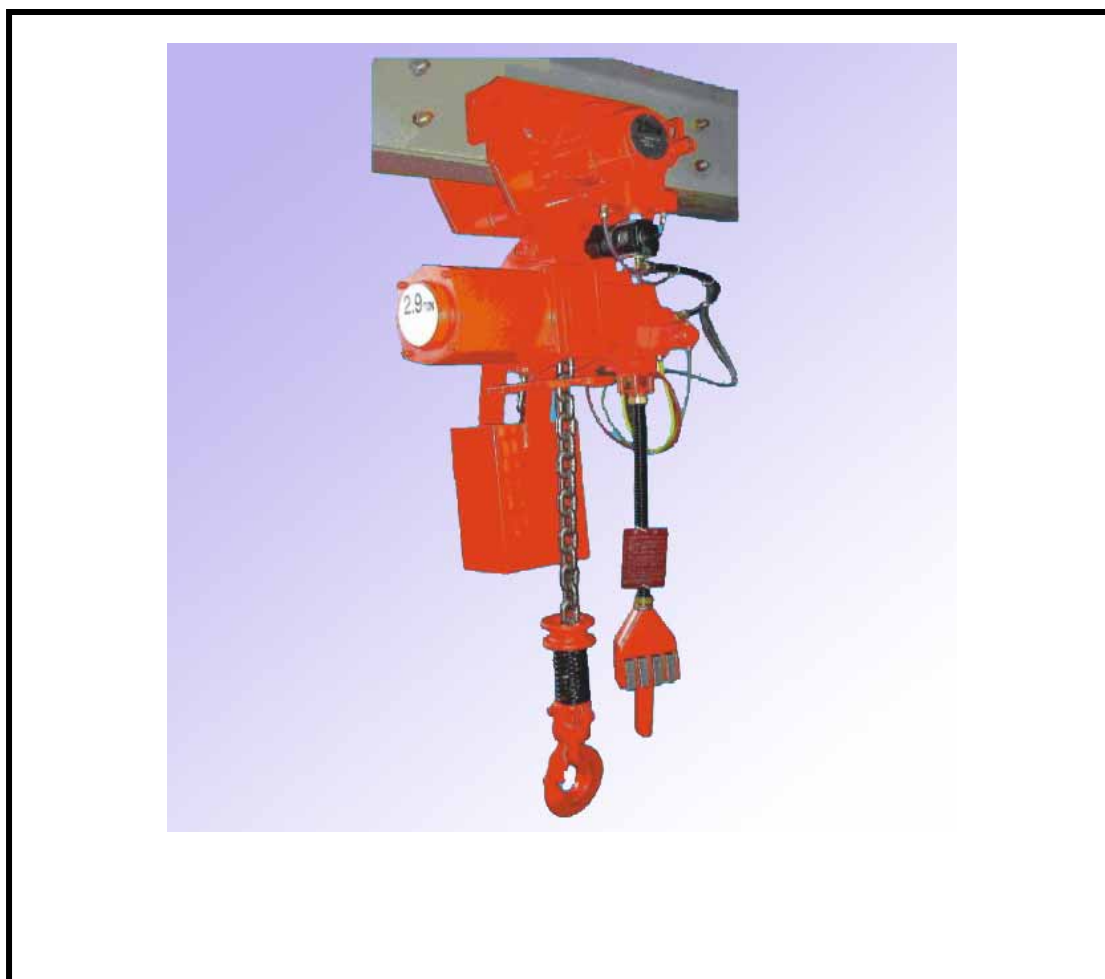




SAN-EI

AIR HOIST

MODEL : VHX SERIES



MANUFACTURED BY SANEI IN JAPAN



KUKDONG CO., LTD.

www.kdhoist.co.kr

99%

1.

2.

3.

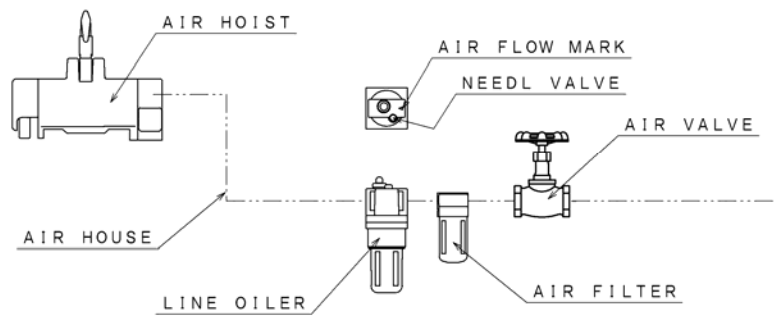
가

(

가

4.

VG32



5.

1

(

)

6. 1

1

- 1 . - - - - - 4
- 2 . - - - - - 5
- 3 . - - - - - 5
- 4 . - - - - - 7
- 5 . - - - - - 7
- 6 . - - - - - 8
- 7 . - - - - - 8
- 8 . - - - - - 9
- 9 . - - - - - 9

.	
: _____	: _____
: _____	: _____
: _____	: _____

2 .

		kN(kgf)	MPa(kgf/cm ²)	m/min	Nm ³ /min		m	kg
VHX300LC	Pull Cord	29 (2,900)	0.6 (6.0)	3.5	3.1	Rc3/4	3	108
VHX300LP	Pendant		0.5 (5.0)	2.8	2.5			110
VHX500LC	Pull Cord	48 (4,800)	0.6 (6.0)	1.9	3.1	Rc3/4	3	113
VHX500LP	Pendant		0.5 (5.0)	1.5	2.5			115
			0.4 (4.0)	2.0	2.0			

3 .

KLX• VLX I- 가

KLX• VLX

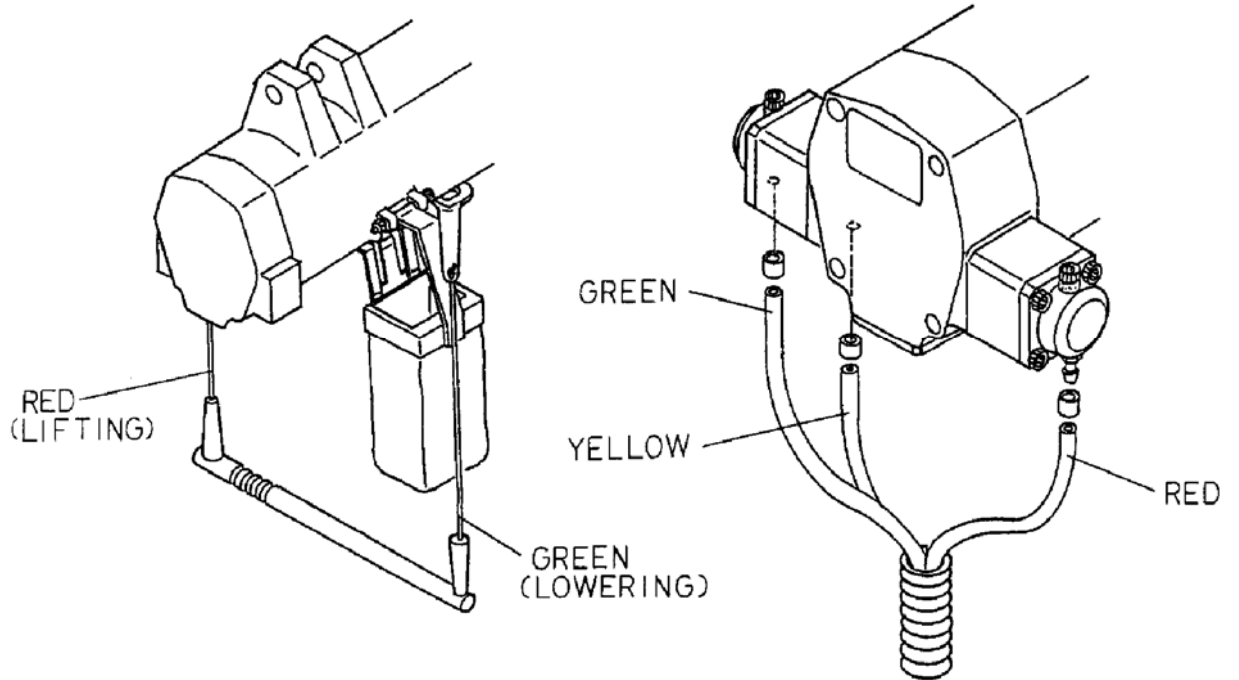
KLX• VLX 가

0.4~0.6Mpa (4~6kgf / cm2) 0.6Mpa 1.6N.m3 / min

1 / 2B 10m 가 10m (가 1 4~6 3 / 4B) 가 1/ 2B 가

가
KLX• VLX

가



4 .

가

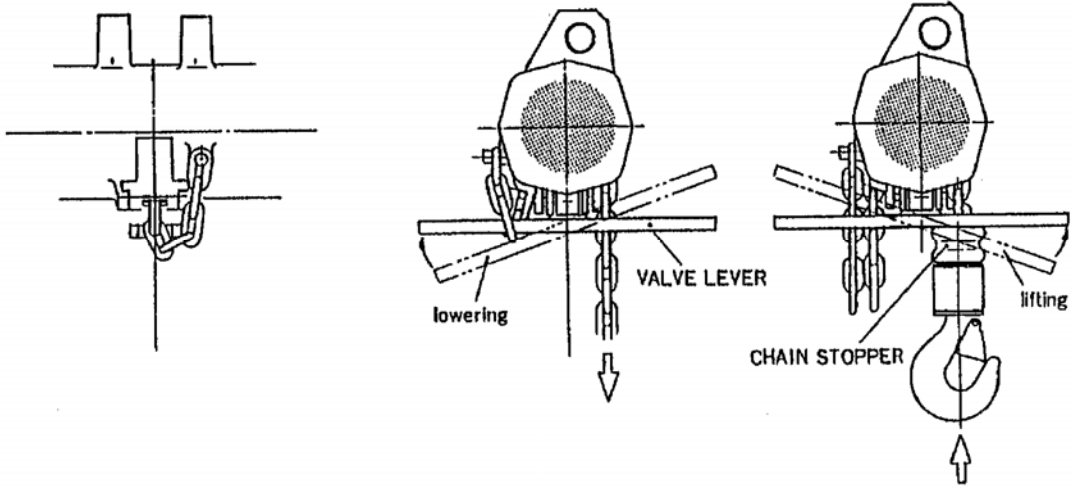
5

가
VHX

(chain stopper)가

가

()



5 .

1)

2)

가 가

3)

4)

5)

(rigging)

6)

7)

가

가

8)

가

9)

10)

가

가

11)

가

12)

가

13)

가

14)

가

6 .

1)

2) ()

3)

4)

5)

6)

7)

7 .

*

*

가

*

*

가

6

*

*

가 30

가

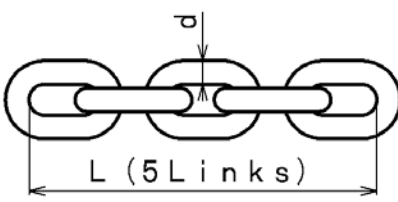
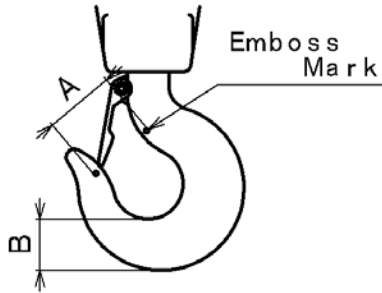
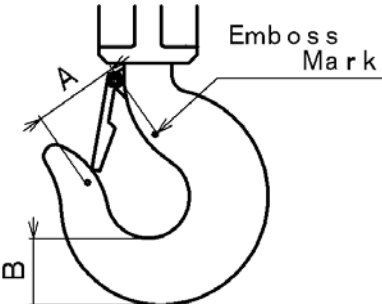
.(

가

.)

	ESSO	MOBIL	SHELL
()	TERESSO 32	DTE OIL LIGHT	TELLUS OIL 32
	LITHTAN EP 1	MOBILUX EP 1	ALVANIA EP GREASE 1

8 .

Parts Name	Sketch	Dimension			
		Standard		Limit	
Link chain		VHX300	L=190. 4 d=φ12. 5	VHX300	L=199. 9 d=φ11. 9
		VHX500	L=170. 4 d=φ11. 2	VHX500	L=178. 9 d=φ10. 6
Lower hook assembly (VHX300)		A=75 B=47. 5		A=75 B=45	
Lower hook assembly (VHX500)		A=83 B=56		A=83 B=53. 2	

9 .

<ul style="list-style-type: none"> • 가 	<ul style="list-style-type: none"> • • 가 • 가 • 가 • 가 •
<ul style="list-style-type: none"> • 가 	<ul style="list-style-type: none"> • • 가 • 가 •

<ul style="list-style-type: none"> 가 	<ul style="list-style-type: none"> . . 가 ()가
---	---


KUKDONG CO., LTD.
 494-65
 Tel. 02-866-0591 Fax. 02-853-8350
 E-mail :kukdong@kdhoist.co.kr
www.kdhoist.co.kr

